

LÜKS SERİSİ



18

TERMOSTAT AYARI

MANUEL TERMOSTAT AYARI

Termometrenin ayar düğmesini saat yönüne çevirerek istenilen sıcaklığa getiriniz.

Ayar düğmesini saat yönünün tersine çevirerek sıcaklığı istediğiniz ayara düşürünüz.

Bu şekilde cihazınızın sıcaklığını ayarlamış olursunuz.

DİJİTAL TERMOSTAT AYARI

Termometrenin SET tuşuna 3 sn. basılı tutunuz. C° sembolü yanıp sönmeye başladıktan sonra yukarı aşağı ok işaretleriyle istenilen sıcaklığa getiriniz. Sonra tekrar set tuşuna basınız. Sıcaklık ayarı hafızaya alınmış olur.

Değişiklik yapmak için aynı işlemi tekrarlayarak ayarlayabilirsiniz.

SET tuşuna 1 kere bastığınızda ayarlanmış olduğunuz sıcaklığı gösterir. 10 saniye sonra

20



- 1 Dijital termostat ve kazağı
- 2 Ön gövde sacı
- 3 Alt gövde sacı
- 4 Askı montaj sacı
- 5 Üst gövde sacı
- 6 Askı Konsolu
- 7 Elektrik dağıtım ünitesi sacı
- 8 Sirkülasyon pompası
- 9 Pompa rekoru
- 10 Plaka eşanjör
- 11 Elektrik dağıtım ünitesi
- 12 Genleşme tankı
- 13 Kazan
- 14 Su kontrol sensörü
- 15 Manometre
- 16 Nipel
- 17 Rezistans
- 18 Otomatik purjör
- 19 Emniyet termostatı

- 20 Kanca
- 21 Rezistans civatası
- 22 Kazan civatası
- 23 Genleşme tankı kazağı
- 24 Branjman
- 25 Redüksiyon
- 26 Rekor
- 27 Redüksiyon
- 28 Kuyruklu dirsek
- 29 Sipop kapağı
- 30 Dijital termostat yatağı
- 31 Kasa montaj civataları
- 32 Rezistans contası
- 33 Tapa
- 34 Konsol askı civataları
- 35 Branjman
- 36 Ray
- 37 Panel civataları
- 38 Emniyet termostat ayar kapağı

22

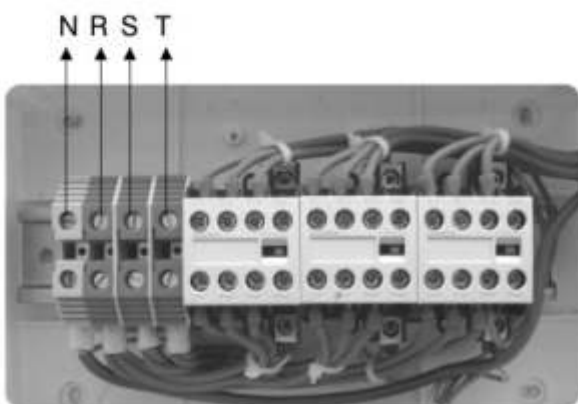
CİHAZIN ELEKTRİK BAĞLANTISI

Cihazın gücüne göre belirtilen kablo kesitinin çekildiğini kontrol ediniz.
Kaçak akım rolesinin takıldığını kontrol ediniz.
Toprak hattını kontrol ediniz.

MONOFAZE BAĞLANTI

Monofaze bağlantı için S ve T uçları köprü yapıp faz verilecektir.

N Nötr girişi R 1. Faz girişi S 2. Faz girişi T 3. Faz girişi



24

CİHAZINIZIN ÇALIŞTIRILMASI

- Elektrik bağlantısının yapıldığından emin olun.
- Toprak hattının bağlantısını kontrol edin.
- Kaçak akım rolesinin amperinin uygun olup olmadığını kontrol edin.
- Sisteme yeterli miktarda su basıldığından emin olun. (1 ile 1,5 bar arası olmalıdır.) Sistemde herhangi bir su kaçağı varsa tamir ediniz.
- Sistemdeki havayı almadan cihazı kesinlikle açmayınız.
- Sirkülasyon pompasının sıkışık olup olmadığını kontrol ediniz.
- İstenilen sıcaklık ayarını yapınız. (Sıcaklık ayarının 70-75 dereceyi geçmemesine dikkat ediniz.)
- Radyatör vanalarını kontrol ediniz. Radyatör havalarını alınız.
- Oda termostatu varsa istenilen ayara getiriniz.
- Ekonomiyi sağlamak için kullanılmayan odalardaki radyatörleri kapatabilirsiniz.

19

SICAK SU KULLANIMI

YAZ MODUNDA ÇALIŞTIRMA

Cihazınızı sadece sıcak su kullanmak için tesisat bağlantı şemasındaki radyatör giriş vanasını kapatınız. (Bu vana G koduyla gösterilmektedir.)

By pas vanasını açınız. (Bu vana B koduyla gösterilmektedir.) Cihaz bu modda ev ısıtmasını keser sadece sıcak su kullanımı sağlar.

KIŞ MODUNDA ÇALIŞTIRMA

Tesisat bağlantı şemasındaki by pas vanasını kapatınız. (Bu vana B koduyla gösterilmektedir.)

Radyatör gidiş vanasını açınız. (Bu vana G koduyla gösterilmektedir.) Cihaz bu modda hem evi ısıtıp hem de sıcak su kullanımınızı temin eder.

ARIZA GİDERME

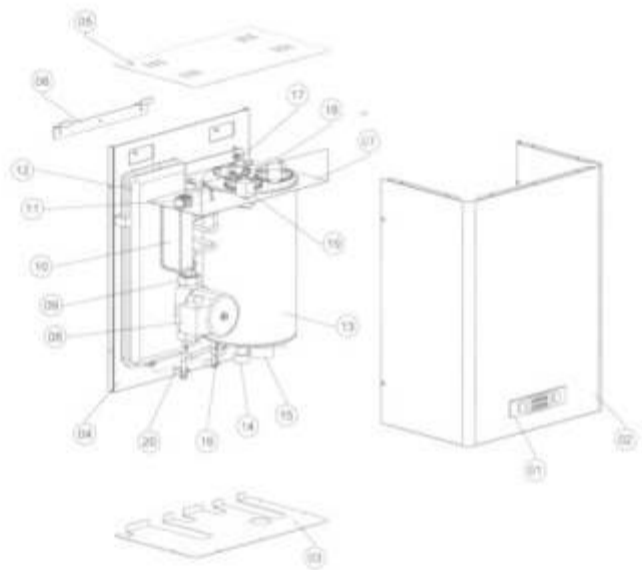
Ekranda hiç bir ışık yoksa su basıncını kontrol ediniz. Cihazınıza 1,5 bar su basınız. (Basınç kontrol rolesi olduğu için cihaz 0,8 - 1,5 bar su basıncı olmadan çalışmaz.)

Elektrik bağlantısını kontrol ediniz.

Kazan ısınıyor ama petekler ısınmıyorsa gidiş vanasının açık olduğunu kontrol ediniz veya pompa sıkışmış olabilir kontrol ediniz.

21

CİHAZIN GENEL PARÇALARI



- 1 Dijital termostat ve kazağı
- 2 Ön gövde sacı
- 3 Alt gövde sacı
- 4 Askı montaj sacı
- 5 Üst gövde sacı
- 6 Askı Konsolu
- 7 Elektrik dağıtım ünitesi sacı
- 8 Sirkülasyon pompası
- 9 Pompa rekoru
- 10 Plaka eşanjör

- 11 Elektrik dağıtım ünitesi
- 12 Genleşme tankı
- 13 Kazan
- 14 Su kontrol sensörü
- 15 Manometre
- 16 Nipel
- 17 Rezistans
- 18 Otomatik purjör
- 19 Emniyet termostatı
- 20 Kanca

23

BAĞLANTI ŞEMASI



- Pislik tutucu
- Valf
- 3 Bar tahliye
- Sarı Rekor
- Te

- G - Radyatör Giriş
- D - Radyatör Dönüş
- S1 - Soğuk su girişi
- S2 - Sıcak su çıkışı
- T - Doldurma boşaltma valfi
- B - By pas vanası

25